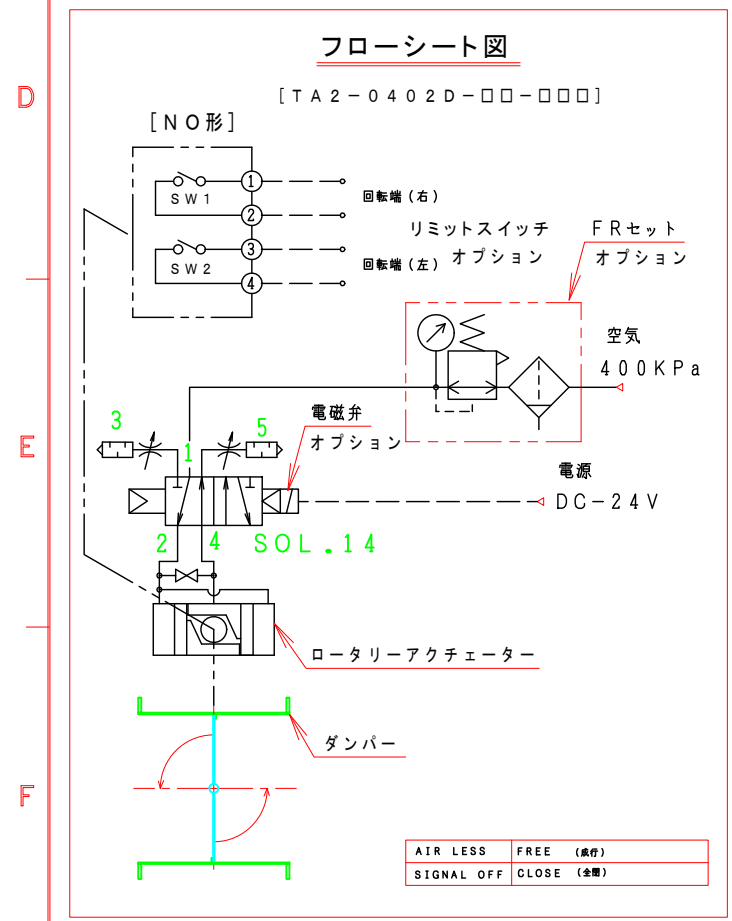


注記
 図中の寸法については現場調査及び機器設計等の進捗にともなって変更することがある。



特記

- 板フランジとケーシング接合部の内面は全溶接、外側は点付溶接。
- 仕上げは内外面酸洗いとする。
- 本図ダンパーの使用範囲は下記の通です。外径寸法はインチサイズ(鋼管サイズ)です。
 静圧：±4.0KPa以下 風速：25m/s以下 温度：-10~200℃以下
 ☆ ロータリーアクチュエーターは仕様により異なります、別途お問い合わせ下さい。

| | | |
|----|---------------|------------------------|
| 16 | 電磁弁、開平信号、FR付 | TA2-0402D-32-SN5 オプション |
| 15 | 電磁弁、開平信号付 | TA2-0402D-31-SN5 オプション |
| 14 | 電磁弁付 | TA2-0402D-30-SN5 オプション |
| 13 | ロータリーアクチュエーター | 1 TA2-0402D-00 |
| 12 | アダプター | 1 SS400 |
| 11 | 駆動部取付板 | 1 SPC 4.5t |
| 10 | 断熱接続板 | 2 PMX-573 10t |
| 9 | 取付基台 | 1 SUS-304 4.0t |
| 8 | 耐熱カップリング | 1 C-802020L PMX-573 |
| 7 | ドライブッシュ | 1 LFZF20-10 |
| 6 | シャフトボス | 2 B20420XU |
| 5 | フランジ | 1組 JIS-5K SUS-304 12t |
| 4 | 羽根当て | 1 SUS304 3x10 |
| 3 | シャフト | 1 SUS304 φ20 |
| 2 | 可動羽根 | 1 SUS304 3.0t |
| 1 | ダンパー本体 | 1 MD-250A SUS-304 4.0t |

No 部品名称 TITLE 数量 QTY 備考(規格・寸法) (DIMENSIONS)

| | | | |
|----------------|------------------------------------|-------------------------|-----------------------------|
| 回数 REV. MARK | 承認 APPROVED BY | 検図 CHECKED BY | 名称 TITIF |
| 年月日 DATE | 設計 DESIGNED BY | 製図 DRAWN BY | |
| 承認 APPROVED BY | 単位 UNITS | Takeda NOV. 24. 2016 | 自動・ダンパー EHPHALF-250A-EHU |
| 変更者 REVISED BY | 栄進空調株式会社 EISHIN KUCHO CO., LTD. | | |
| 記事 CONTENTS | 変更 REVISIONS | 工事番号 JOB No. | 耐熱 200℃ (SUS) |
| | | | 01 10 変更回数 02 |
| | | | EHPHALF-250A-EHU |
| | | | 図面番号 DRAWING NO. |